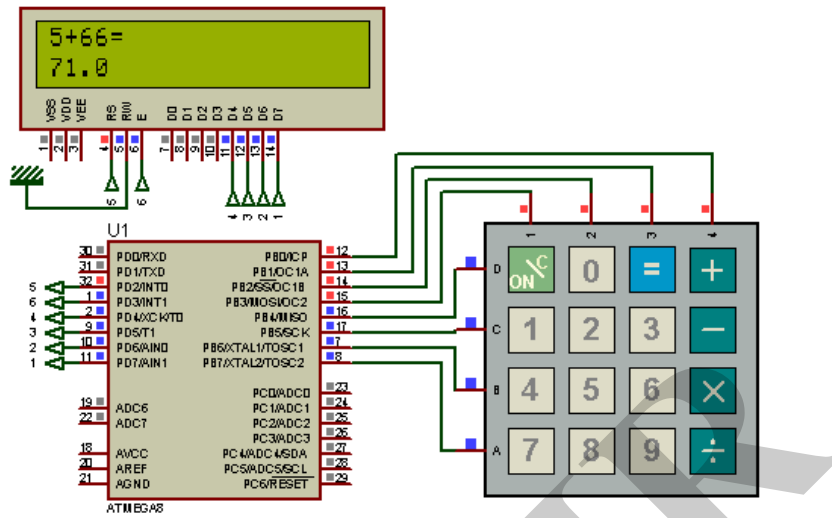


## پروژه ماشین حساب ساده با بسکام



سرزمین الکترونیک  
WLE.IR

سلام دوستان عزیز این پروژه یک ماشین حساب ساده است که 4 عمل اصلی ریاضی رو انجام میدهد . برای ساختن ان از ICD 16\*2 و atmega8 , کپید استفاده شده است .

برای اطلاعات بیشتر به لینک زیر مراجعه کنید

[پروژه ماشین حساب ساده با بسکام](#)

WLE.IR