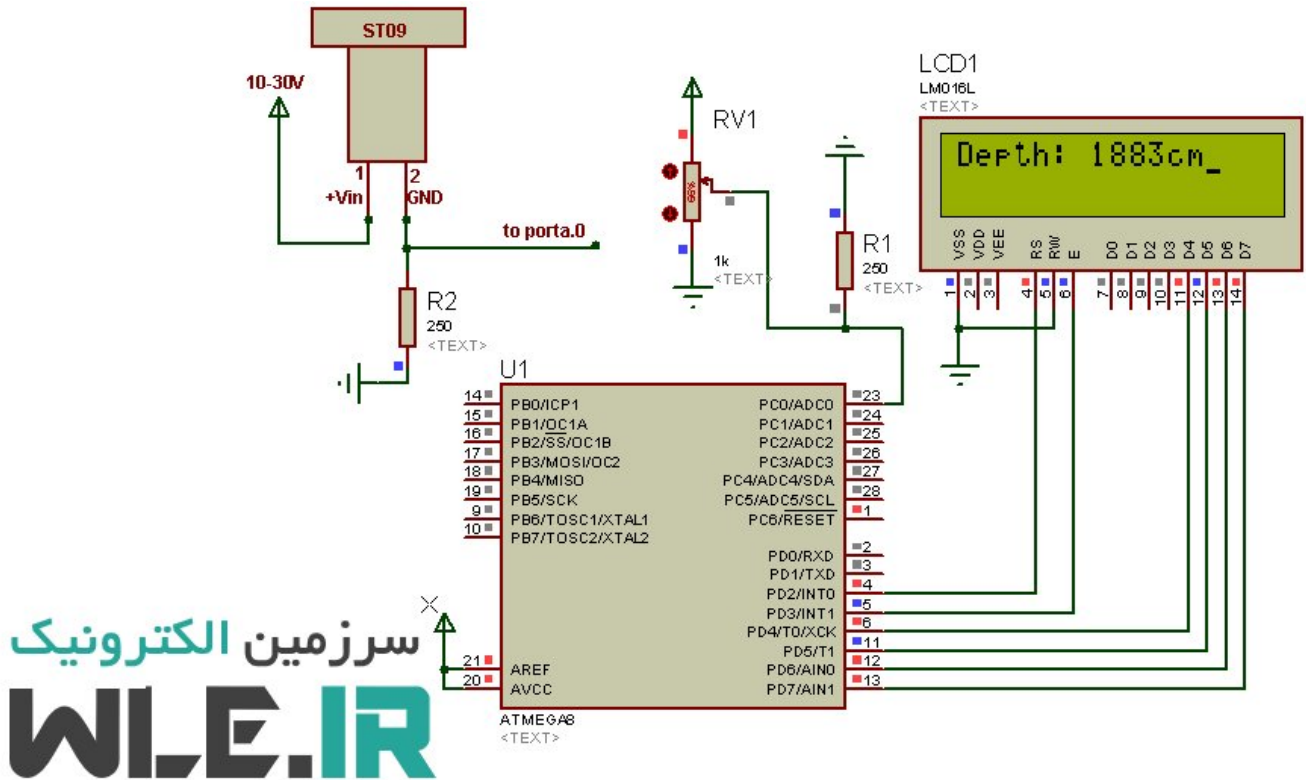


## پروژه اندازه گیری فشار با سنسور ST09



سلام خدمت دوستان گرامی تو اینترنت گشتم ولی پروژه ای برای اندازه گیری فشار پیدا نکردم فقط یک مورد را پیدا کردم که اونم برای نمایش اطلاعات از پورت سریال استفاده می کرد. که اقا هادی زحمت کشیدن و ان را به lcd تبدیل کردند. اون رو اینجا قرار دادیم تا به امید خدا مفید واقع بشه. در این پروژه از سنسور ST09 استفاده شده است. چون تو پروتئوس این سنسور وجود نداشت تصویرش رو براتون رسم کردم و بجای اون از یک پتانسیومتر استفاده کردم که بعدا ان را حذف کنید **مشخصات سنسور فشار st09**: اندازه گیری فشار تا 10 بار جریان خروجی از 4 میلی آمپر تا 20 میلی آمپر تغذیه سنسور از 9 ولت تا 30 ولت خروجی این سنسور از طریق دو الکتروود قابل دسترسی است. خروجی این سنسور در حالت بدون فشار یعنی در صفر بار، 4 میلی آمپر می باشد. و با افزایش فشار جریان خروجی نیز متناسب با آن تغییر می کند. خروجی این سنسور تحت فشار 10 بار 20 میلی آمپر می باشد. برای راه اندازی این سنسور نیاز به ADC (مبدل آنالوگ به دیجیتال) داریم.

برای اطلاعات بیشتر به لینک زیر مراجعه کنید

[پروژه اندازه گیری فشار با سنسور ST09](#)

WLE.IR

WLE.IR