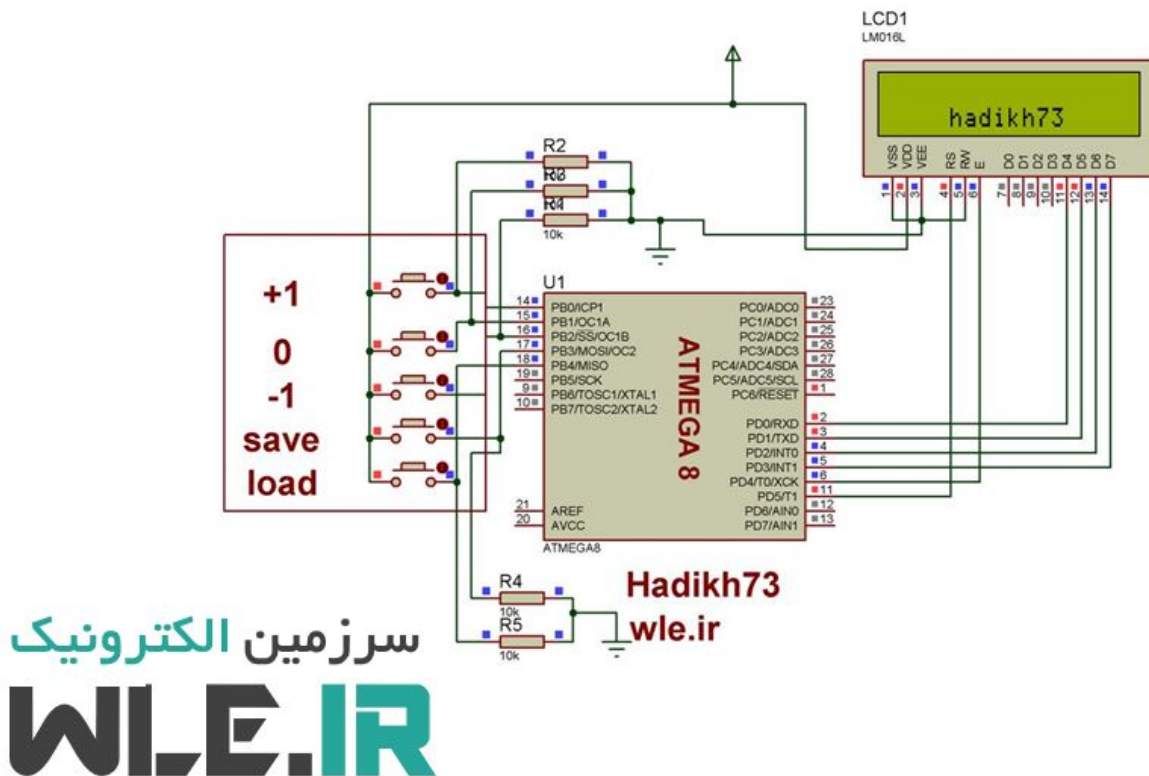


پروژه صلوات شمار با حافظه

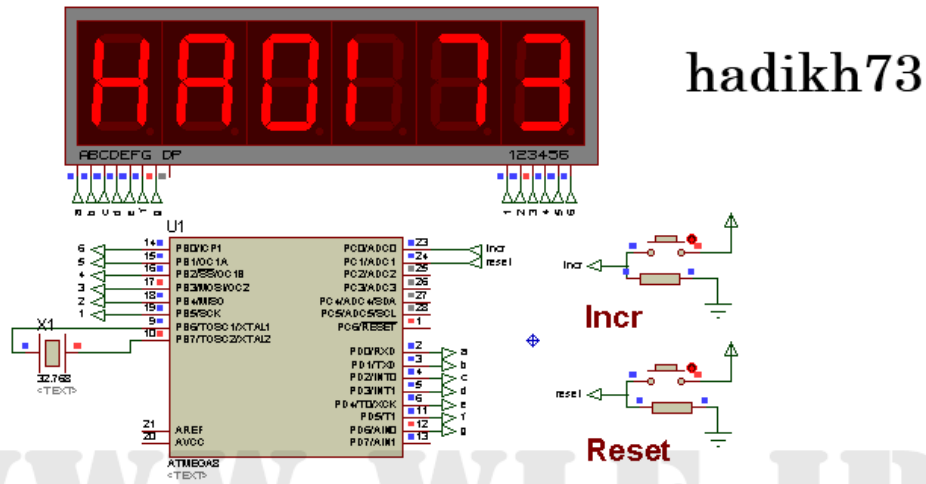


سلام خدمت همه دوستان عزیز پروژه ای که می بینید رو برای دوستانی طراحی کردم که دوست دارند یک صلوات شمار با حافظه غیر قابل پاک شدن داشته باشند این پروژه صد در صد تست شده ، از آنجایی که در این پروژه از حافظه ی eeprom استفاده شده است پس با قطع شدن برق میکرو تعداد ذخیره شده پاک نمی شود .

همچنین یک نمونه با استفاده از سون سگمنت طراحی شده که توضیحات آن خدمت شما عرض می شود .

پروژه صلوات شمار با بسکام و Atmega8 :

این صلوات شمار رو خیلی جا ها دیدید و من تصمیم گرفتم که برنامه اش رو به زبان بسکام بنویسم و در اینجا قرار بدم که دقیقا مانند این نوع صلوات شمار ساخته شده است چون در این صلوات شمار از تایمر استفاده کردیم پس باید کریستال 32.768 را به آی سی مطابق شکل وصل کنید فیوز بیت ها را هم درست تنظیم کنید در صورتی که 5 دقیقه از صلوات شمار استفاده نکنید صلوات شمار خاموش می شود و تعداد صلوات ها ذخیره می شود و بعد از فشار داد کلید incr صلوات شمار به حالت عادی بر می گردد موفق باشید



سرزمین الکترونیک
WLE.IR

پروژه صلوات شمار با بسکام و Atmega8

برای اطلاعات بیشتر به لینک زیر مراجعه کنید

[پروژه صلوات شمار با حافظه](#)

WLE.IR