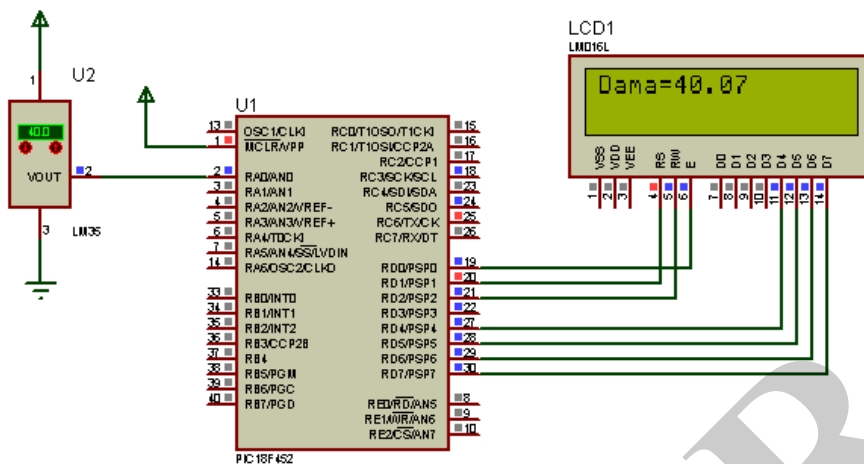


پروژه اندازه گیری دما با سنسور LM35 و میکرو PIC



سرزمین الکترونیک
WLE.IR

سلام خدمت دوستان عزیز متأسفانه در کشور ما از میکروکنترلر سری PIC زیاد استقبال نمیشه اما در کشور های خارجی و توسعه یافته بیشتر از این نوع میکرو استفاده میشود . امروز پروژه اندازه گیری دما با استفاده از سنسور معروف LM35 و LCD 2*16 و میکروکنترلر PIC18F452 را براتون قرار دادم امیدوارم مفید باشه

برای اطلاعات بیشتر به لینک زیر مراجعه کنید

[پروژه اندازه گیری دما با سنسور LM35 و میکرو PIC](#)

WLE.IR