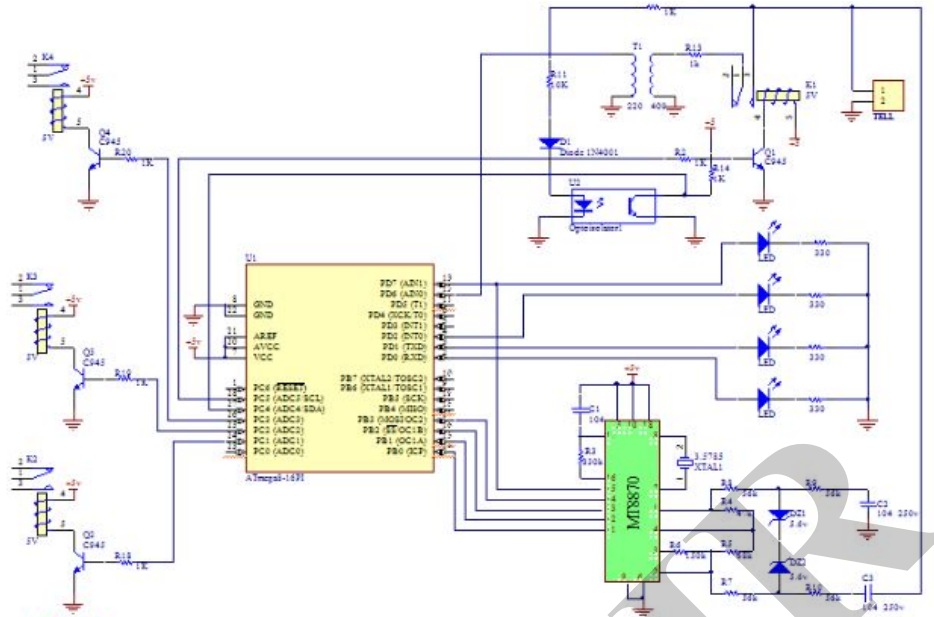


کنترل از راه دور 3 کاناله توسط خطوط تلفن



سرزمین الکترونیک
WLE.IR

میخواهیم با استفاده از میکروکنترلر atmega8 یک کنترل از راه دور با استفاده از خط تلفن بسازیم. بطوری که بتوان با استفاده از گوشی تلفن همراه یا ثابت به این دستگاه زنگ زده و پس از وارد کردن کد رمز بتوان سه عدد رله را روشن و خاموش کرد. **در فایل ضمیمه شده موارد زیر وجود دارند:** 1- برنامه hex 2 - شماتیک 3 - PCB بصورت PDF و فایل اصلی که با التیوم طراحی شده است

برای اطلاعات بیشتر به لینک زیر مراجعه کنید

[کنترل از راه دور 3 کاناله توسط خطوط تلفن](#)

WLE.IR