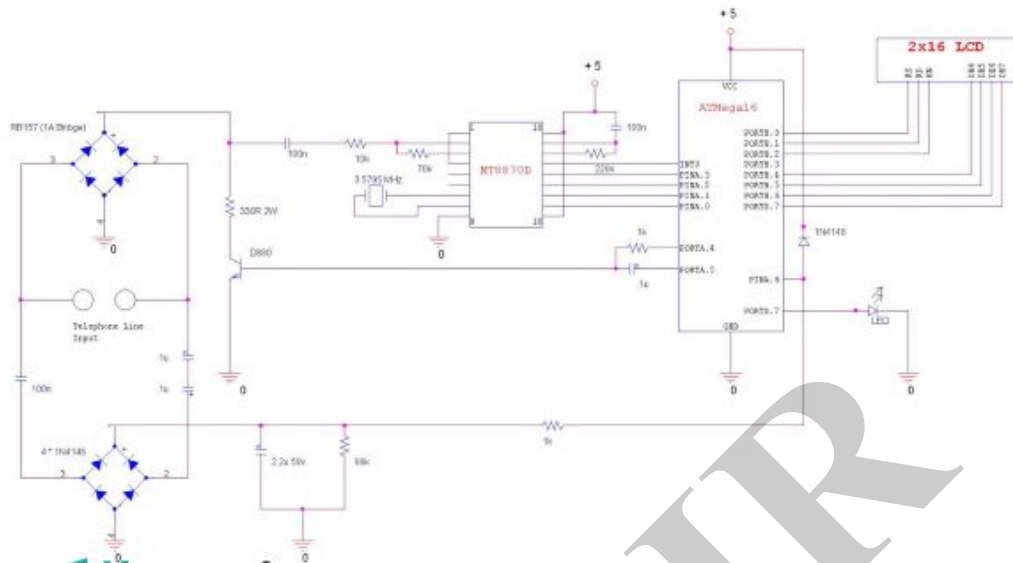


## پروژه کنترل وسایل خانگی با خط تلفن و دیکودر MT8870



سرزمین الکترونیک  
WLE.IR

سلام خدمت دوستان ارجمند . این یک پروژه عملی و خیلی جالب در مورد کنترل وسایل از طریق خط تلفن می باشد که تمامی مراحل بطور کامل توضیح داده شده است . در فایل ضمیمه شده موارد زیر موجود هستند . 1 - شماتیک مدار 2 - فایل هگز برنامه + سورس آن به زبان سی 3 - دیتاشیت قطعات 4 - PCB 5 - توضیحات کامل در قالب pdf و ...

برای اطلاعات بیشتر به لینک زیر مراجعه کنید

[پروژه کنترل وسایل خانگی با خط تلفن و دیکودر MT8870](#)

WLE.IR