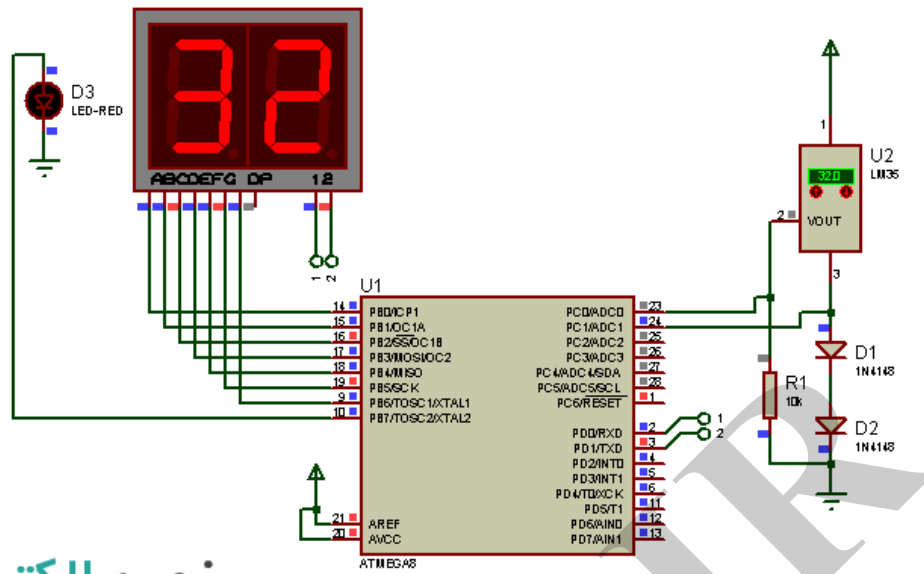


پروژه LM35 با سون سگمنت مالتی پلکس دوتایی و AVR



سرزمین الکترونیک
WLE.IR

پروژه دماسنج با سنسور lm35 و سون سگمنت دوتایی و دما های منفی را هم نشان میدهد

برای اطلاعات بیشتر به لینک زیر مراجعه کنید

[پروژه LM35 با سون سگمنت مالتی پلکس دوتایی و AVR](#)

WLE.IR