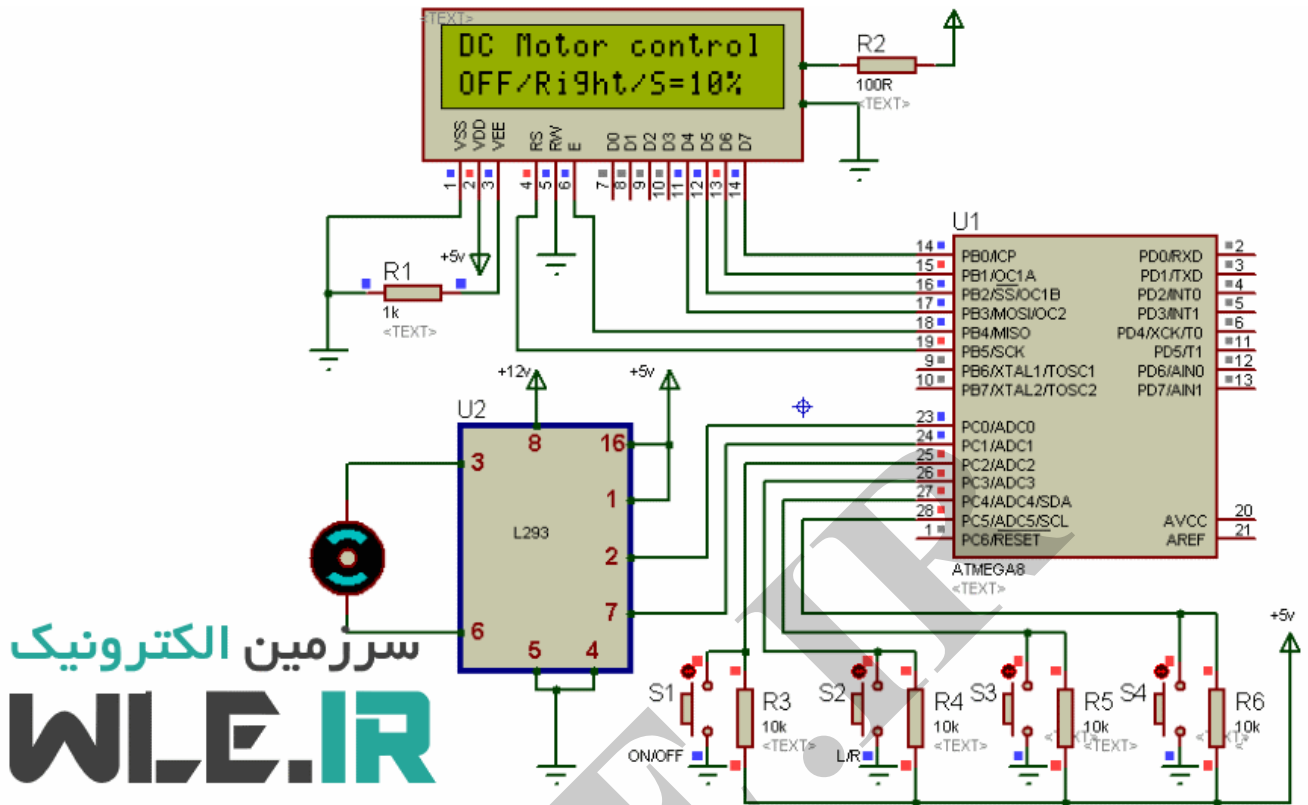


## آموزش راه اندازی درایور L293



سلام خدمت کاربران محترم امروز برای شما آموزش راه اندازی موتور DC به وسیله درایور L293 رو آماده کرده ایم در فایل پیوست شده موارد زیر وجود دارند: 1- فایل آموزشی به صورت PDF 2- شبیه ساز پروتیوس 3- فایل سورس و هگز (به زبان سی و کامپایلر کدویژن) 4- فایل PCB 5- دیتاشیت L293 6- شماتیک مدار

برای اطلاعات بیشتر به لینک زیر مراجعه کنید

[آموزش راه اندازی درایور L293](#)

WLE.IR