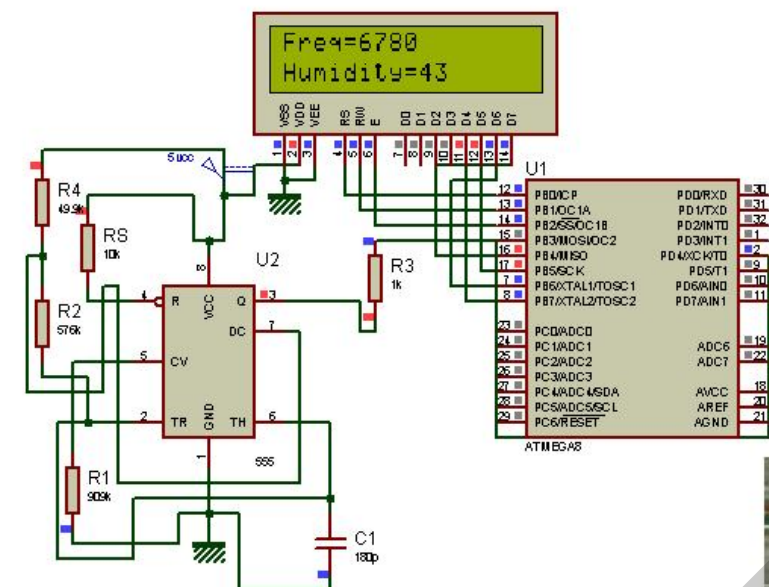


پروژه رطوبت سنج با سنسور HS1101 و AVR



سرزمین الکترونیک
WLE.IR



پروژه رطوبت سنج و فرکانس متر با AVR و سنسور رطوبت HS1101. در این پروژه فرکانس تولید شده در سنسور رطوبت با استفاده از فرمول به درصد تبدیل می شود. در این پروژه فرکانس بر حسب hz و رطوبت بر حسب درصد بیان میشود.

برای اطلاعات بیشتر به لینک زیر مراجعه کنید

[پروژه رطوبت سنج با سنسور HS1101 و AVR](#)

WLE.IR