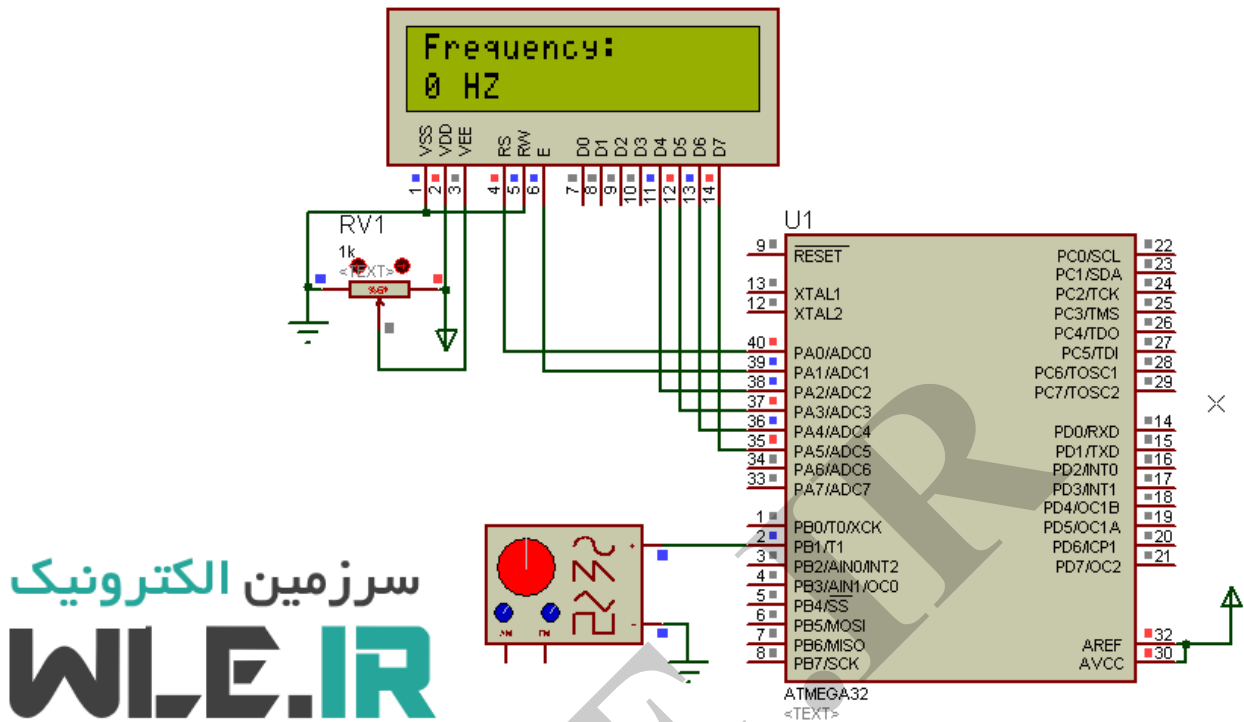


فرکانس متر 0 تا 8 مگاهرتز



سرزمین الکترونیک
WLE.IR

سلام خدمت دوستان عزیز این پروژه یک فرکانس متر است که فرکانس 0 تا 8 مگاهرتز رو اندازه گیری میکنه (اگه توجه کرده باشید همون فرکانس داخلی میکرو هست که با بستن کریستال 16 مگ خارجی و اندکی تغییر برنامه میتونید محدوده اندازه گیری رو تغییر بدهید) که با استفاده از lcd 2*16 و atmega32 طراحی شده است. امیدوارم مفید واقع بشود.

برای اطلاعات بیشتر به لینک زیر مراجعه کنید

[فرکانس متر 0 تا 8 مگاهرتز](#)

WLE.IR