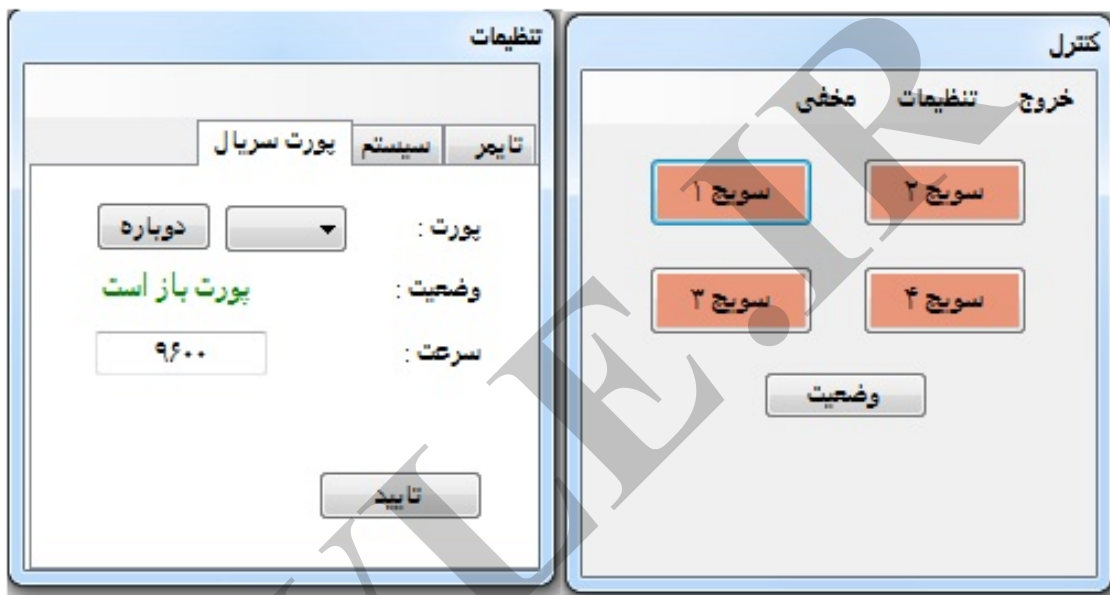
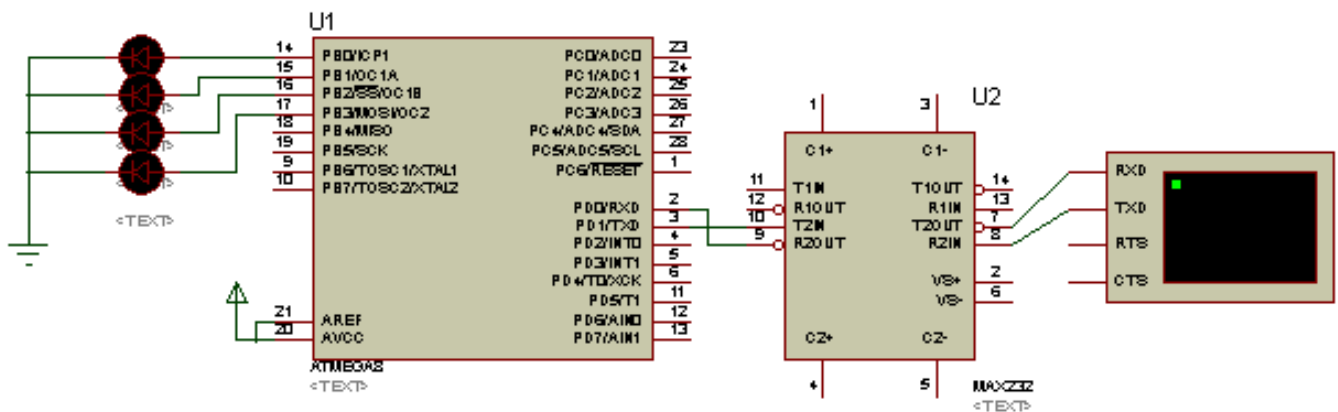


## پروژه کنترل رله با avr و سی شاپ



۴رله با میکروکنترلر ATMEGA8 سری AVR به زبان سی و کامپایلر CodeVision و نرم افزار به زبان سی شارپ به همراه با فایل شبیه سازی شده پروتوس را در این پست می توانید دانلود کنید. این برنامه جالب توسط آقای [احسان مرادی](#) طراحی و برای من ارسال شده است.

برای اطلاعات بیشتر به لینک زیر مراجعه کنید

[پروژه کنترل رله با avr و سی شاپ](#)

WLE.IR