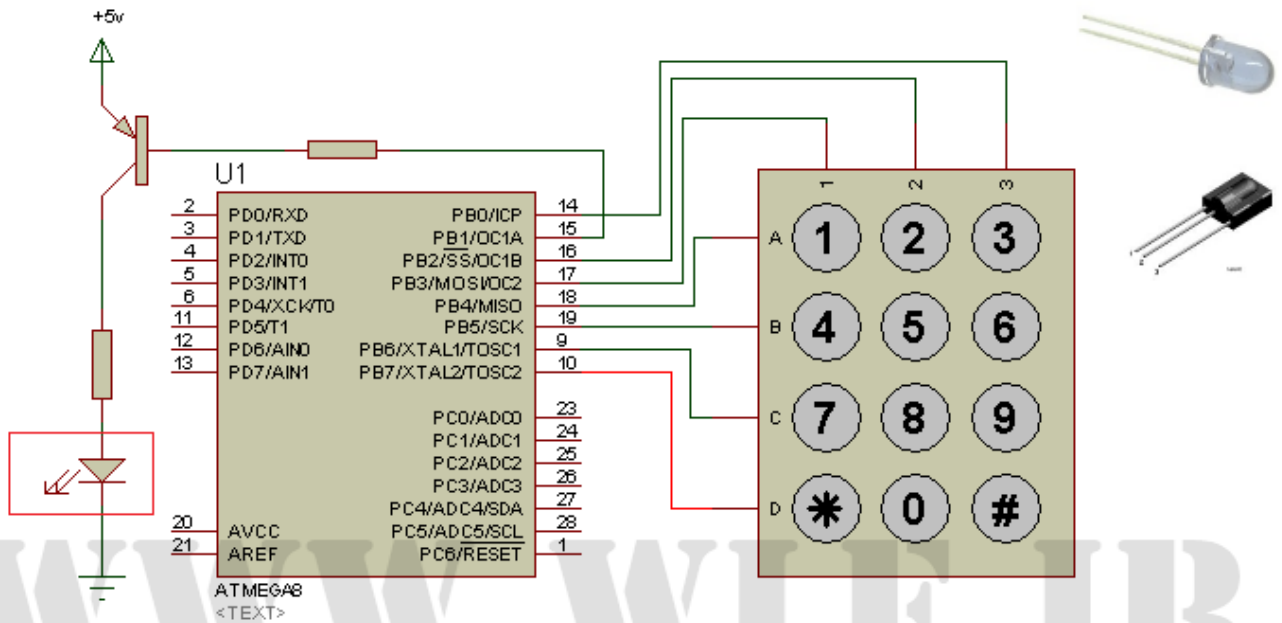


پروژه ریموت کنترل 12 کاناله



پروژه ریموت کنترل 12 کاناله

پروژه ریموت کنترل 12 کاناله که به واسطه اشعه مادون قرمز کار می کند **بردی بیش از 11 متر** دارد که می‌توانید با راه کارهای ساده برد آن را بیشتر نیز کنید. در شکل بالا شماتیک فرستنده ریموت کنترل را می بینید که دارای 12 دکمه است. با فشار دادن هر دکمه متناظر با آن یک رله در مدار گیرنده روشن می شود و زمانی که مجدداً همان دکمه را زدید رله ای که روشن شده بود خاموش می شود از این مدار می‌توانید برای مصارف مختلف استفاده کنید می‌توانید برای ساختن یک ربات هوشمند یا برای کنترل سرعت پنکه و یا کم و زیاد کردن کولر و در صورتی که خیلی تنبل هستید می‌توانید آن را برای روشن و خاموش کردن لامپ های اتاق به کار ببرید.

در فایل ضمیمه شده موارد زیر موجود هستند :

1. توضیح دادن کامل برنامه فرستنده و گیرنده
2. شماتیک مدار فرستنده و گیرنده
3. فایل هگز و سورس کد برنامه به بیسیک (از ورژن های بالای بسکام استفاده کنید)
4. PCB مدار های گیرنده و فرستنده
5. شبیه ساز پروتیوس

برای دانلود به ادامه مطلب بویید

برای حمایت از حق ناشر لینک دانلود حذف شد. برا دسترسی به این مطلب می توانید کتاب پروژه های عملی با AVR را تهیه کنید

برای اطلاعات بیشتر به لینک زیر مراجعه کنید

[پروژه ریموت کنترل 12 کاناله](#)

WLE.IR

WLE.IR