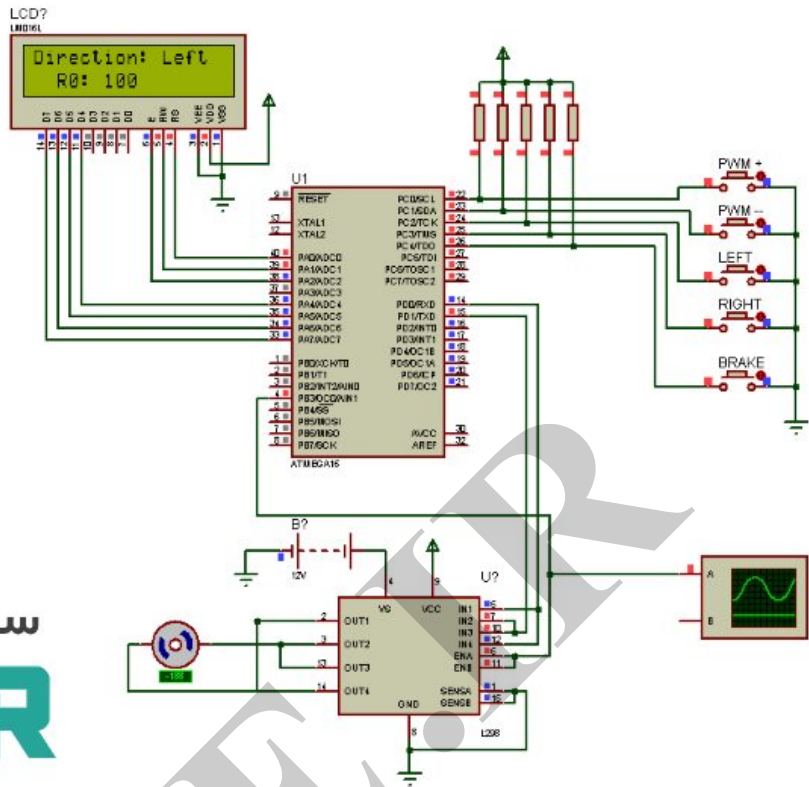


کنترل سرعت و جهت چرخش موتور DC با AVR و L298



سرزمین الکترونیک
WLE.IR

پروژه جالب کنترل دور موتور dc با pwm در دو جهت عکس

برای اطلاعات بیشتر به لینک زیر مراجعه کنید

[کنترل سرعت و جهت چرخش موتور DC با AVR و L298](#)

WLE.IR