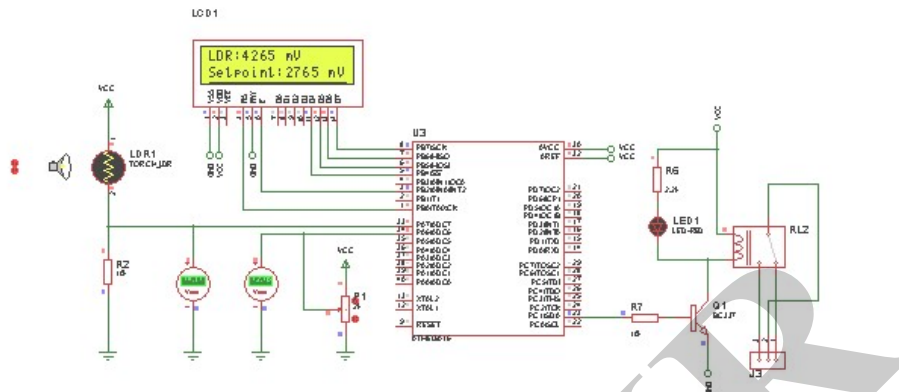


## پروژه فعال سازی فتوسل با AVR



سرزمین الکترونیک  
WLE.IR

فتوسل یک نوع مقاومت هست که با تابش نور میزان مقاومت آن تغییر می کند از فتوسل برای کارهای مختلفی می توان استفاده کرد مثلاً می توان لامپ های منزل را اتوماتیک کرد که در شب لامپ ها روشن بشن و در روز اتوماتیک خاموش بشوند فتوسل کاربرد های مختلفی داره و در پروژه های مختلفی می شود از آن استفاده کرد ما در اینجا با استفاده از میکروکنترلر AVR و زبان برنامه نویسی بیسیک فتوسل را راه اندازی می کنیم .

پروژه ای که با استفاده از AVR و فتوسل طراحی کرده ایم به این شکل است که با تابش نور به فتوسل یک رله روشن و با دور کردن منبع نور از فتوسل رله خاموش می شود

برای اطلاعات بیشتر به لینک زیر مراجعه کنید

[پروژه فعال سازی فتوسل با AVR](#)

WLE.IR