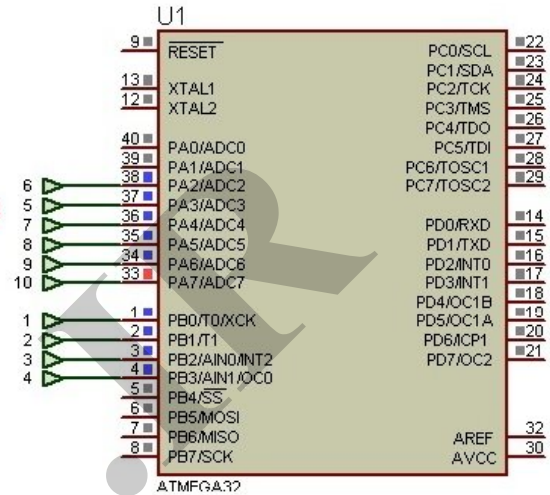
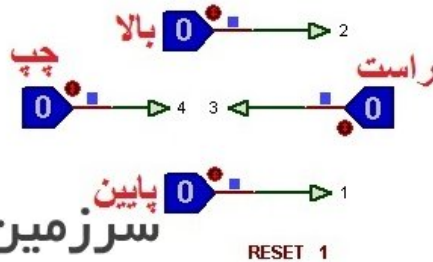
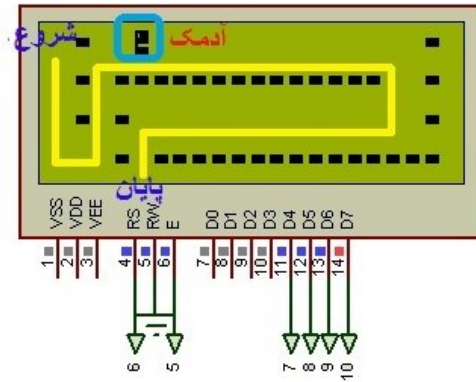


پروژه ساخت بازی AVR و نمایشگر

game - avr



سرزمین الکترونیک
WLE.IR

که با دکمه بالا و پایین و چپ و راست میتونید اون ادمک را تو میسر اصلی خودش به حرکت بیاریم . تا به خط پایان برسونیم و زمانی که به خط پایان رسوندم سرعت عکس العمل شمارو در زمان که شما طی کردین محاسبه میکنه که چند دقیقه یا چند ثانیه شما زمان صرف کردید تا به خط پایان رسیدید و دکمه پایین عمل ریست هستش که دوباره بازی شروع شود. هدف از این پروژه کار کردن با کاراکتر می باشد شما میتونید با کاراکتر علاوه بر نمایش باهاشون انمیشن یا بازی بسازید . این پروژه کار خودم هستش و هیچ جا نمونه ای ندارد امیدوارم که خوشتون بیاد

برای اطلاعات بیشتر به لینک زیر مراجعه کنید

[پروژه ساخت بازی AVR و نمایشگر](#)

WLE.IR