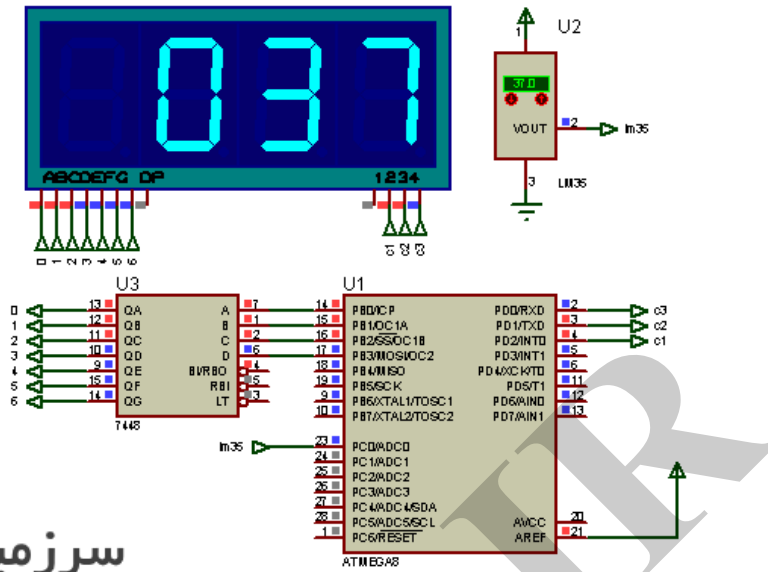


راه اندازی سون سگمنت با مبدل BCD و نمایش دما



سرزمین الکترونیک
WLE.IR

7448 یک مبدل BCD به سون سگمنت است که برای نمایش اعداد بر روی سون سگمنت کاربرد دارد. در این پروژه ما یک سنسور دما سنچ lm35 را با استفاده از میکرو و مبدل BCD راه اندازی می کنیم.

برای اطلاعات بیشتر به لینک زیر مراجعه کنید

[راه اندازی سون سگمنت با مبدل BCD و نمایش دما](#)

WLE.IR