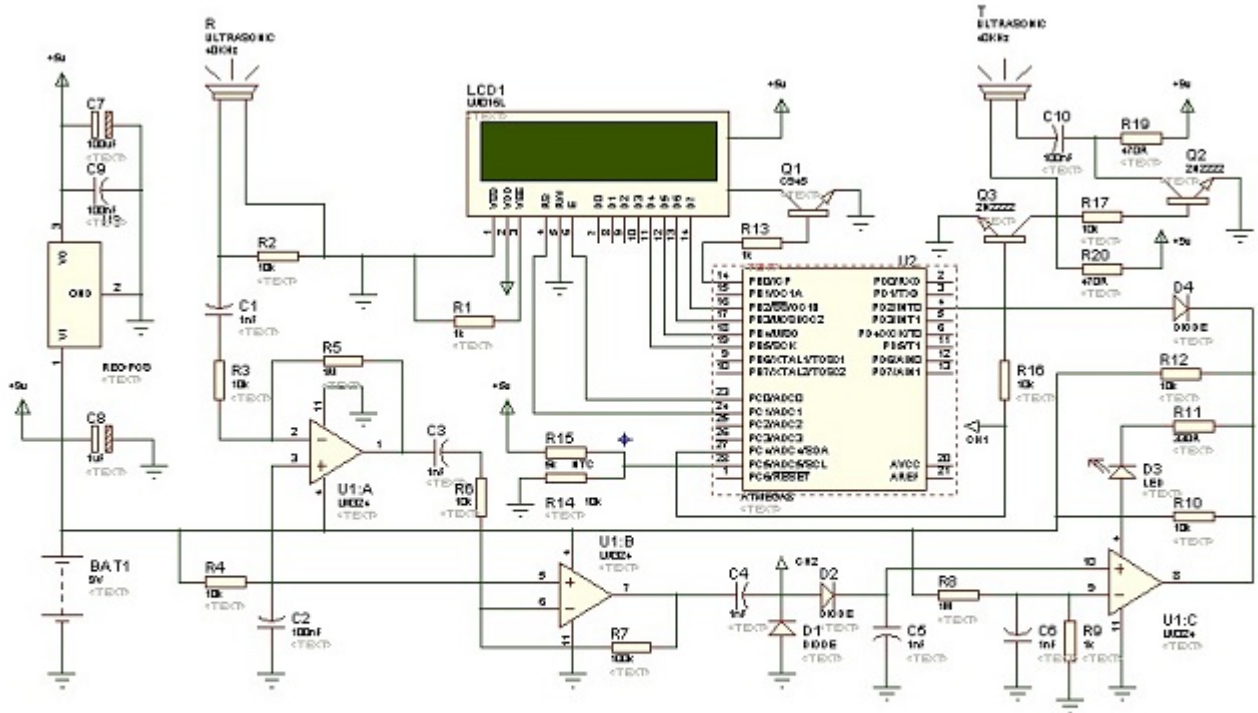


پروژه سنسور التراسونیک با avr



پروژه

جذاب و کمیاب فاصله سنج (التراسونیک) که با استفاده از قطعات معروف و در دست رس طراحی شده است و بسیار دقیق هم میباشد و صد در صد عملی است .

قطعات لازم : انمگا 8 ، Im324 ، ترانزیستور ، سنسور گیرنده و فرستنده مافوق صوت ، ال سی دی و یک سری وسایل ریز دیگر . اطلاعات کامل داخل فایل پیوست موجود است . موفق باشید

برای دانلود فایل پروتئوس و بسکام به ادامه مطلب بروید .



[دانلود فیلم از نحوه عمل کرد سنسور التراسونیک](#)

فایل اصلی رو از لینک زیر دانلود کنید



دوستان لطفا برای پیدا کردن نقاط قوت و ضعف مطالب به مطالب امتیاز دهید (از ستاره های بالای پست استفاده کنید)

و اگر پیشنهادی یا انتقادی دارید در بخش نظرات مطرح کنید. با تشکر

برای اطلاعات بیشتر به لینک زیر مراجعه کنید

[پروژه سنسور التراسونیک با avr](#)

WLE.IR