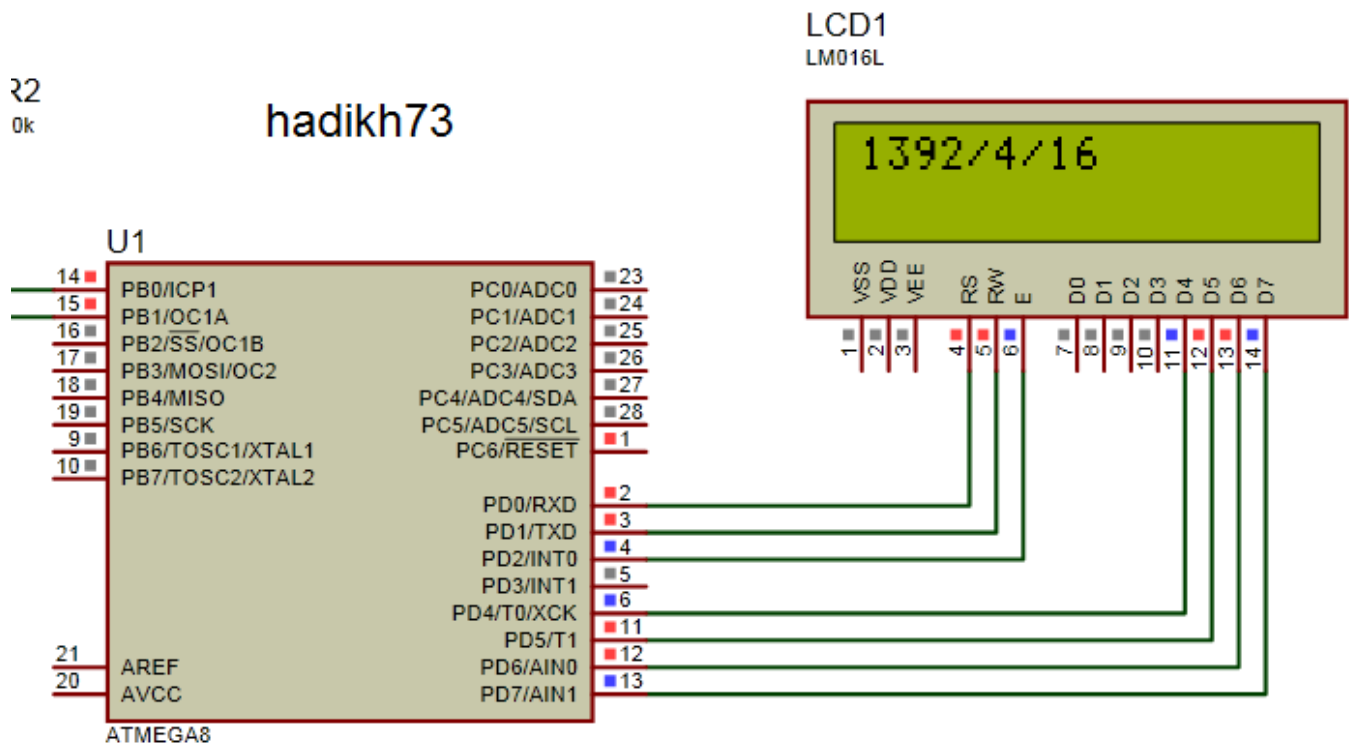


## کتابخانه تبدیل تاریخ میلادی به شمسی



سلام امروز با کمک دوستان تونستم اولین کتابخانم رو برای نرم افزار کدویژن بنویسم این کتابخانه تاریخ میلادی رو از شما می گیره در خروجی تاریخ شمسی رو میده برای استفاده از این کتابخانه باید فایل با پسوند h. را که در فایل m2s\_library وجود داره را در مسیر C:\cvavr\inc بریزید و فایل با پسوند inc. را در مکان C:\cvavr\lib بریزید این کتابخانه یک تابع بیشتر ندارد که مطابق زیر هست

```
(int m2s(int ym,int mm,int dm,int &ys,int &ms,int &ds
```

متغیر های ورودی ym=سال به میلادی دقت کنین که این متغیر باید عددی بین 0-100 باشد mm=شماره ماه میلادی dm=روز از سال میلادی متغیر های خروجی ys=سال خروجی به شمسی ms=ماه شمسی ds=روز شمسی عددی بین 0-100 یک مثال هم گذاشتم که تاریخ را از آی سی ds1307 دریافت می کند و به شمسی تبدیل می کند و روی ال سی دی نمایش میده موفق باشید

برای دانلود فایل و اطلاعات بیشتر به **ادامه مطلب** بروید .

با تشکر از مدیر بخش الکترونیک سایت ایرانویچ جناب sherin دانلود کتابخانه





برای اطلاعات بیشتر به لینک زیر مراجعه کنید

[کتابخانه تبدیل تاریخ میلادی به شمسی](#)

WLE.IR

WLE.IR